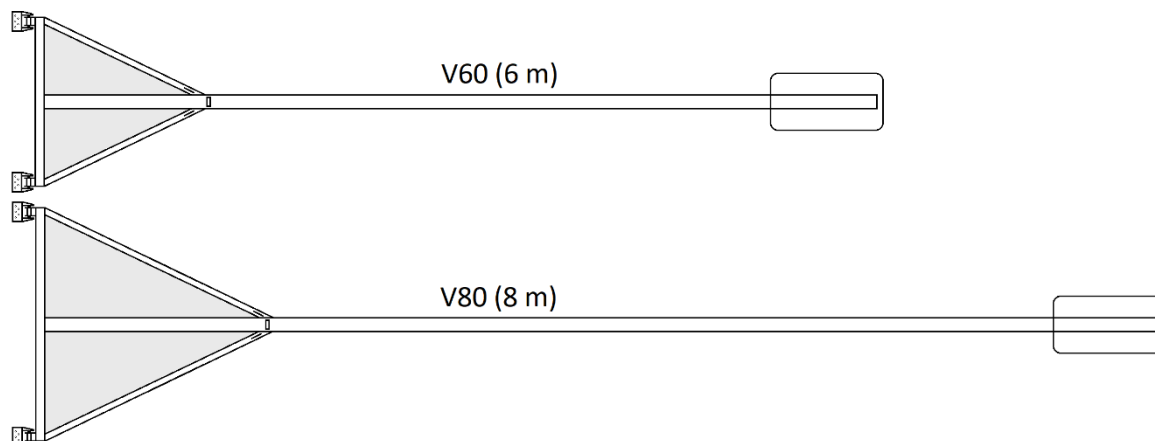


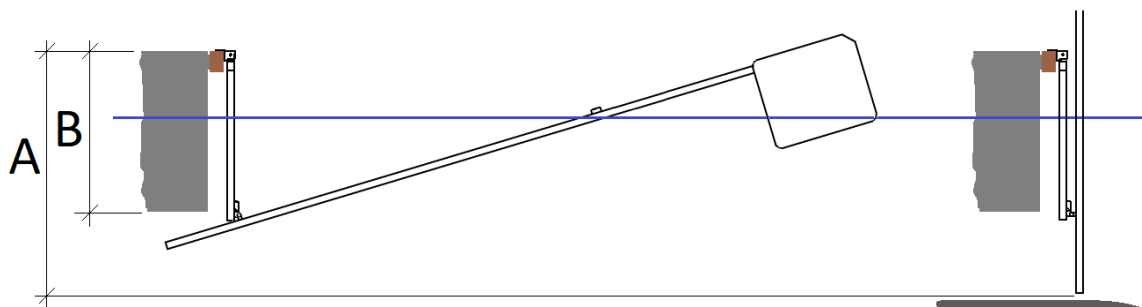
## Förutsättningar för montering och hantering av V-Bommen på kaj, fast brygga, flytbryggor och pontoner.



Specifikationer	V60 (6 m)	V80 (8 m)
Art. nr:	920166	920168
Längd:	6,0 m	8,0 m
Bredd vid bas:	1,2 m	1.65m
Profil:	100x60x3	100x100x3
Flottör:	1 x 150 L	1 x 150 L
Vikt:	80 kg	120 kg
A Minsta djup från infästningspunkten:	1,85 meter	2,3 meter
B Maximal höjd ponton utan distansanordning:	1,2 meter	1,7 meter
C Distansanordning krävs vid kaj eller ponton med höjd över:	1,2 meter	1,7 meter
D Avstånd till distansanordning/mothåll:	0,85 meter	0,85 meter
E Rek. Minsta avstånd till mothåll:	0,5 meter	0,5 meter

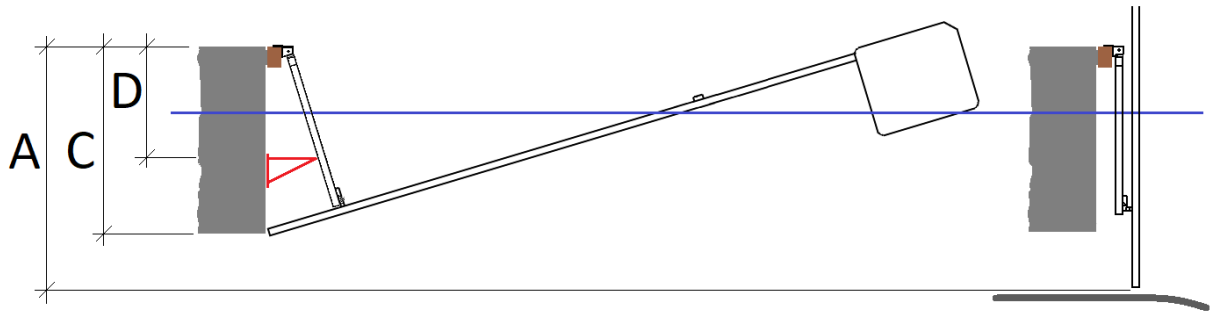
Trä / Betongponton med max. höjd B.

V-Bommen hanteras utan distansanordning.



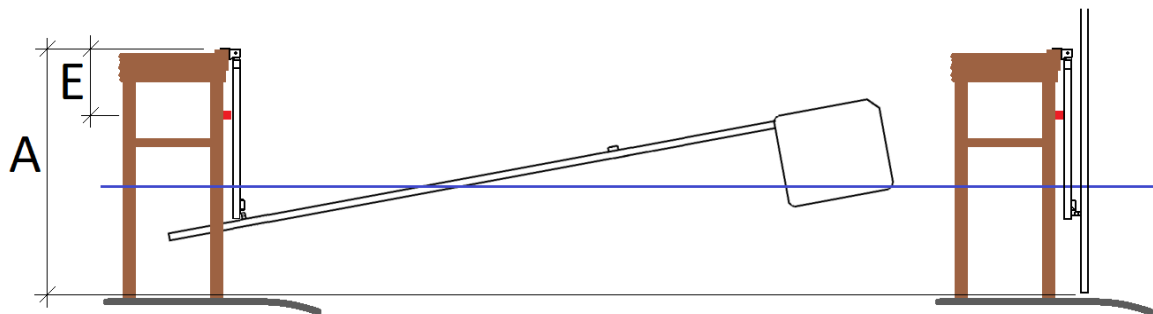
Kaj och Trä / Betongponton med höjd C.

V-Bommen hanteras med distansanordning.



Kaj, brygga på stolpar, "öppen konstruktion".

Ett mothåll anpassas så att avståndet E uppnås.

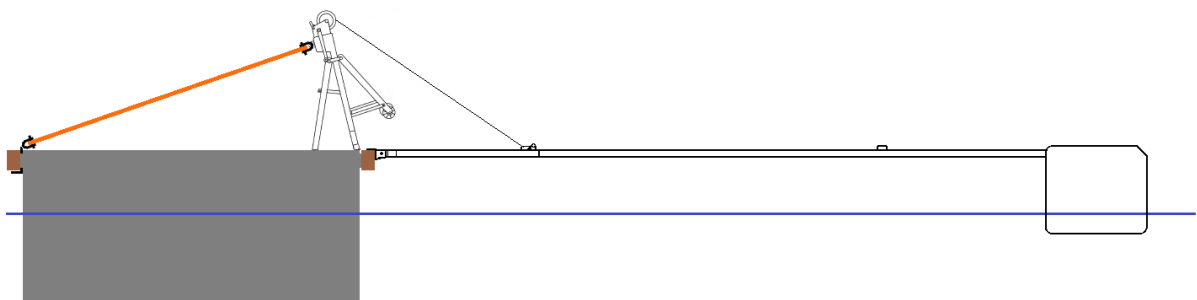


V-Bommarna kan placeras med minst 220 mm förskjutning längs bryggan.



V-Bommen fälls upp för vinterförvaring med hjälp av en vinschanordning.

Se: Säker hantering av V-Bommen med vinschanordning.



## V-Bommen

V60 (6 m)

Art.nr. 920166

V80 (8 m)

Art.nr. 920168

## Vinschanordning med tillbehör

Vinschanordning, fästpigg (1) och fästordning (3) ingår.

Art. nr. 920170



1. Fästpigg (V & H)
2. Stödskenor (2 st)
3. Fästordning
4. Mothåll med schackel
5. Kätting med lyftögla och tamp
  - Lyftögla
  - Schackel
6. Säkerhetslina med skothake
  - Skothake
  - Schackel
  - Brandhake

Art. nr. 920171

Art. nr. 920172

Art. nr. 920173

Art. nr. 920174

Art. nr. 920175

Art. nr. 920176

Art. nr. 920177

Art. nr. 920178

Art. nr. 920179

Art. nr. 920180

Art. nr. 920181



